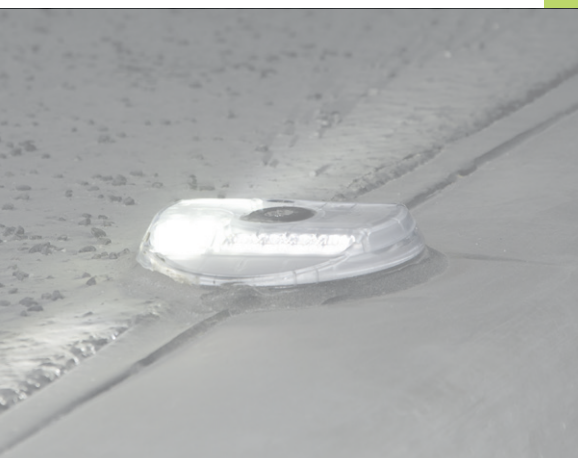


QUALITÄT MIT SYSTEM

# MarkLED/ MarkLED EXIT



Produktinformation



**GIFAS**  
ELECTRIC

09 | 23

## Einleitung

Einleitung



Seite 3

Seite 3

## MarkLED 4

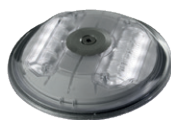
Produkt / System

Technische Daten

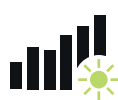
Anwendungen

Sortiment

Anwendungs-  
beispiele



Seite 4



Seite 5



Seiten 6-7



Seite 8



Seite 9

Seiten 4-9

## MarkLED EXIT

Produkt / System

Technische Daten

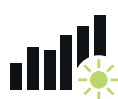
Anwendungen

Sortiment

Anwendungs-  
beispiele



Seite 10



Seite 11



Seite 12-13



Seite 14



Seite 15

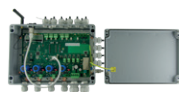
Seiten 10-15

## Zubehör

Steuereinheit und  
Programmierungseinheit

Netzgerät und Kalt-  
leiterüberwachung

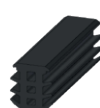
Systemkomponen-  
ten Montage



Seite 16



Seite 17



Seiten 18-19

Seiten 16-19

## Leitsysteme LED – für eine sichere Verkehrsführung



MarkLED 4



MarkLED EXIT

Unser Sortiment an optischen Leitsystemen wird in Tunnels, im Kreisverkehr oder bei Strassen ganz allgemein eingesetzt.

Zu jedem System liegen detaillierte Informationen, Unterlagen, Zertifikate und Prüfbescheinigungen vor, die wir Ihnen bei Interesse gerne zusenden.

### Warum Leitsysteme LED?

Eine optische Leiteinrichtung dient der verbesserten Erkennung des Fahrbahnverlaufs oder Hindernissen, insbesondere bei schwierigen Sichtverhältnissen (Nacht, Nebel u.a.) sowie bei neuralgischen Verkehrspunkten wie Tunnels, Kurven, Kreisverkehr oder Verkehrsinseln. Speziell beim Tag-/Nachtverlauf tragen die Signaleinheiten in hohem Masse zu mehr Sicherheit im Strassenverkehr bei.

Unsere Systeme erfüllen die gängigen Vorschriften (z.B. BAST Deutschland, ASTRA Schweiz u.a.), und sind durchgängig EMV-geprüft, d.h. die Systeme funktionieren kabelgebunden, und nicht induktiv, womit elektromagnetische Störfelder auf ein Minimum reduziert sind.

Unsere Einbauleuchten sind kompatibel zu allen kabelgebundenen Systemen von GIFAS, sie ergänzen sich ideal und verwenden die gleichen Systemkomponenten, wie bspw. Steuerung, Speisekabel etc. Alle Systeme von GIFAS können mittels Kabelgebundenen Steuerung und optimaler Fernbedienung komfortabel stufenlos gedimmt werden.

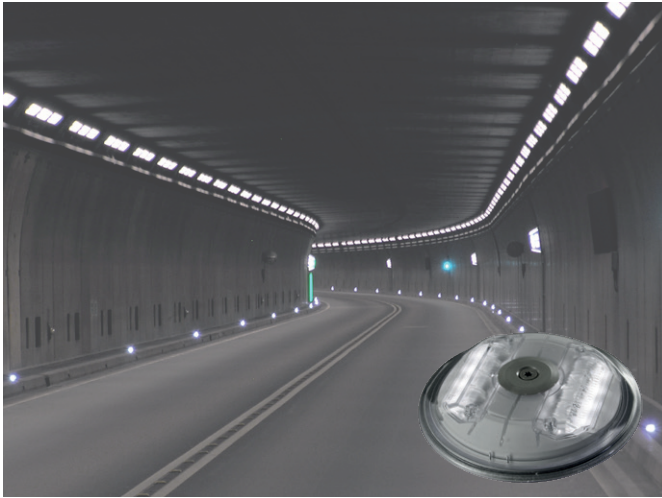
### Vorteile System GIFAS

- EMV-zertifiziert, keine induktiven Störfelder
- schnelle und einfache Montage
- neueste LED-Technologie, sehr geringer Stromverbrauch
- vandalsicher, verstärkter Kunststoff/V4A Feinguss
- dimmbar über Steuerung
- beliebig kombinierbar mit anderen GIFAS-Leitsystemen LED
- modularer Aufbau, wartungsarm
- vielfach eingesetzte Systeme in verschiedenen Anwendungen
- dadurch hohes Produkt- und Anwendungs-Know-how

### Unsere Leistungen

- langjährige Erfahrung, erfahrene Projektleiter
- individuelle Beratung, selbstverständlich auch vor Ort
- grosses Standardsortiment, aber auch individuelle Lösungen realisierbar
- fachkundige Beratung bei Installation und Inbetriebnahme
- Erstellung von CAD-Unterlagen, Spannungsfall-Berechnungen und Tunnel-Dispositionen
- eigene Service-Equipe mit Profi-Ausrüstung und jahrelangem Know-how





MarkLED ist ein kabelgeführtes System. Dadurch wird ein sehr hoher Wirkungsgrad (> 80%) erreicht, und das System bleibt damit unter den Grenzwerten für die elektromagnetische Verträglichkeit EMV. Mit der neuesten LED-Technologie ist die Stromaufnahme so gering, dass in der Regel die gewünschten Stranglängen ohne Zwischeneinspeisung realisiert werden können. Das System erfüllt die Vorschriften und Erwartungen der öffentlichen Anstalten und Ämter für das Strassenwesen auch international.

## Das Oberteil – das Leuchtmodul MarkLED

Das neue Oberteil, in schöner und eleganter Form, mit einem Gehäuse aus glasklarem Spezialkunststoff. Die äussere Oberfläche ist nanobeschichtet und antistatisch für hohe Schmutzabweisung. Die Elektronik ist von unten her eingebaut und mit neutraler, weisser Vergussmasse fest vergossen. Die Funktionen wie z.B. Dimmen, Blitzen oder Blinken der Leuchtmodule sind über die zum System gehörenden Steuereinheiten einfach steuerbar und auch aus der Tunnelzentrale oder aus einer automatischen Lichtsteuerung beeinflussbar.

## Das Unterteil – der Stromabnehmer

Der Stromabnehmer ist das eigentliche «Herzstück» des Systems. Er überträgt die elektrische Energie vom Systemkabel auf das Leuchtenmodul und bietet diesem einen festen Montagegrund.

Das Kabel muss dabei nicht durchtrennt werden und ist somit weiterhin unterbrechungsfrei. Im Auslieferungszustand ist das Leuchtenmodul bereits auf dem Stromabnehmer vormontiert (schnelle und sichere Montage vor Ort).

1. Aufnahme Systemkabel in vorbereiteter Nut
2. Energieübertragung vom Systemkabel auf das Leuchtenmodul
3. Montagegrundlage für Leuchtenmodul

## Das Systemkabel

Für die optischen Leiteinrichtungen benötigt man ein Systemkabel als Speiseleitung der einzelnen Module.

## Steuerungen

Für die Steuerung der GIFAS Leitsysteme wird die 4-Kanalsteuerung verwendet.

Sie kann dabei in bestehende Steuerschränke integriert oder auch «stand alone» verwendet werden.

## Zubehör

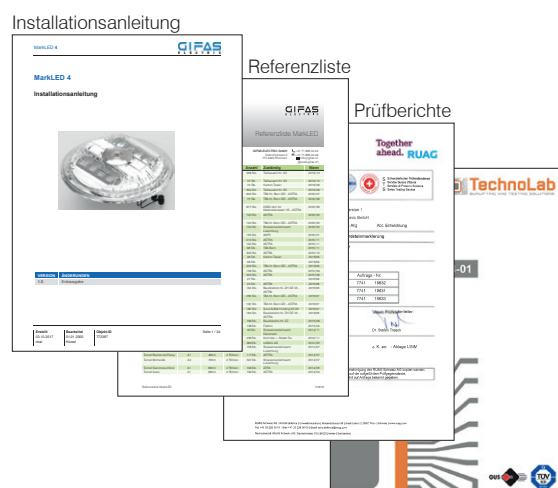
Dank dem vielfältigen Zubehör können unterschiedliche Einsatzbereiche und komplexe Kundenanforderungen umgesetzt werden.

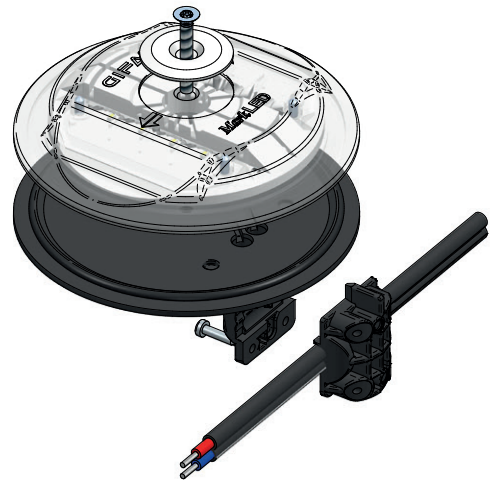
## Funktionalität

Die Leitsysteme besitzen einen grosszügigen Weitspannungsbereich zwischen 16 - 48VDC. Dadurch sind wir in der Lage, sehr lange Leitungsdistanzen zu realisieren. Zusätzlich sind alle Systeme nach Schutzart IP68/IP69 geprüft.

Dank des modularen Aufbaus können im Servicefall die einzelnen Komponenten rasch ersetzt werden.

## Produktunterlagen



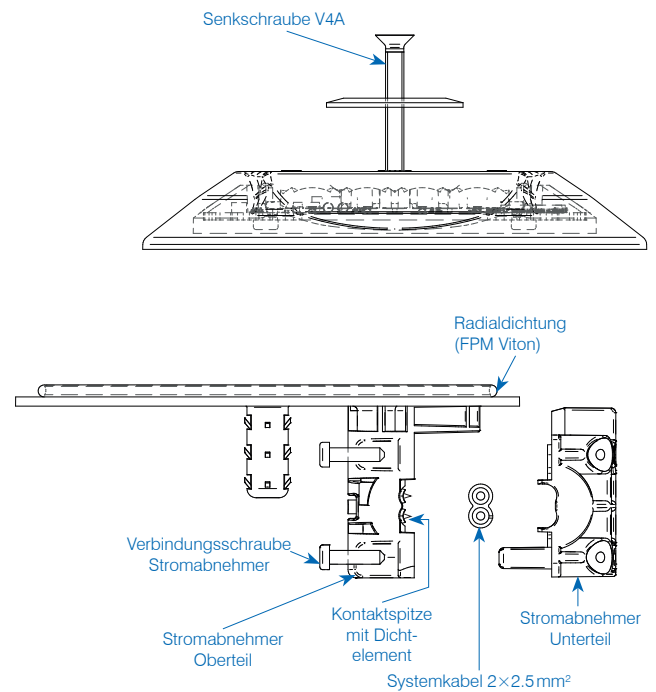


## Technische Daten

Ein- oder zweiseitig mit je 4 LED

Leuchtfarbe:	weiss ~5'600K
Lichtstärke:	65 cd
Lebensdauer LED:	L90/B10 100'000h
Schutzart:	IP68/IP69
Schutzklasse:	III
Stossfestigkeit:	IK10
Betriebsspannung:	24 VDC (Bereich 16-48VDC)
Stromaufnahme:	30 mA (zweiseitige LED weiss) 80 mA (zweiseitige LED farbig)
Durchmesser:	110 mm
Höhe	
– ohne Stromabnehmer:	18 mm
– mit Stromabnehmer:	20 mm
Oberteil:	Polycarbonat, farblos, nanobeschichtet und schmutzabweisend
Unterteil:	glasfaserverstärkt
Systemkabel:	2-poliges Systemkabel 2x2.5 mm <sup>2</sup>
Temperaturbeständigkeit:	-40°C bis +55°C
Überfahrbarkeit:	bis 5t (Langsamverkehr, bei luftgefüllten Reifen)

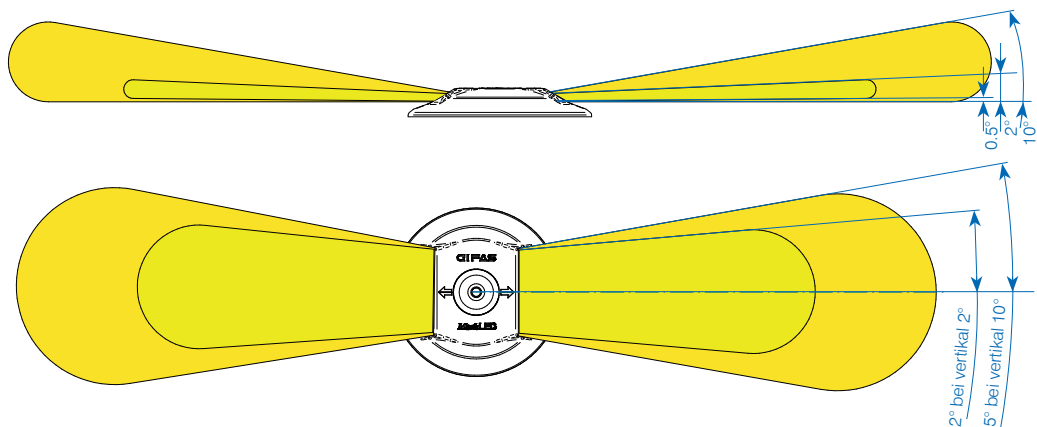
## Einzelkomponenten MarkLED 4



Prüfbescheinigungen, Referenzlisten und Zertifikate auf Anfrage.

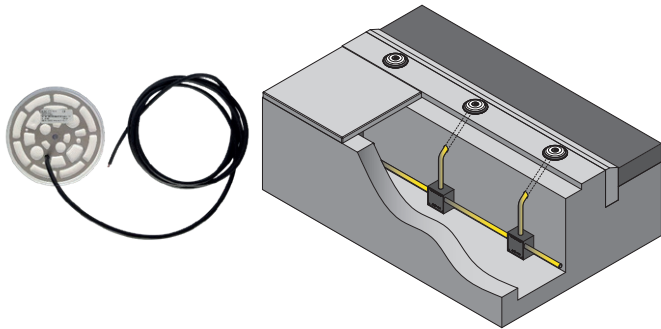
## Schema Lichtaustritt

Das MarkLED-System erfüllt die Vorschriften des Bundesamts für Strassen (z.B. BAST Deutschland, ASTRA Schweiz).



## Beispiel 1 – Kabelgebunden

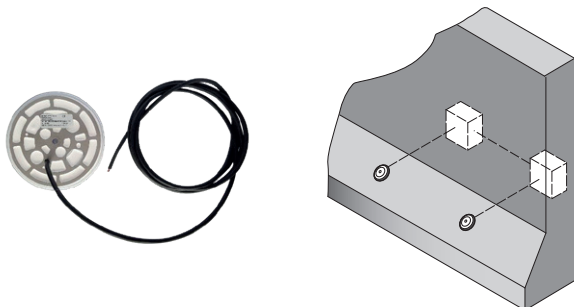
Standardmässig werden die MarkLED mit Stromabnehmer in einem Frässchlitz im Bankett erschlossen. Ist dies nicht möglich, kann auch eine konventionelle Strangverkabelung mit Abzweigdosen/Muffen realisiert werden. Dabei wird eine Strangverkabelung mit FE180 Kabel installiert und an einer Dose/Muffe angeschlossen.



Tunnel Schaffhausen

## Beispiel 2 – New Jersey Profil

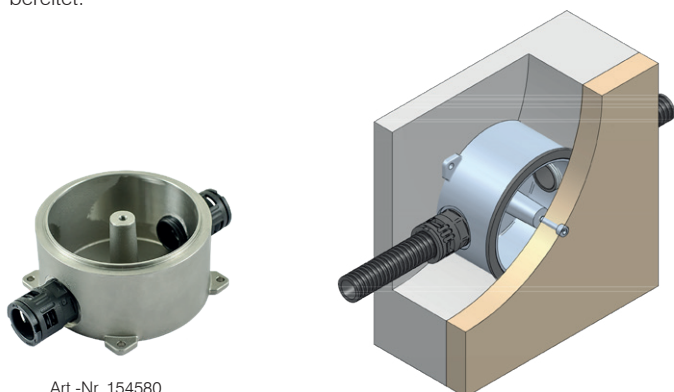
Muss eine MarkLED auf z.B. ein New Jersey-Profil gesetzt werden, wird eine Querbohrung durch das Profil auf der Rückseite vorgenommen. Hinten kann eine Abzweigdose gesetzt oder diese in ein vorhandenes Tragsystem eingelegt werden.



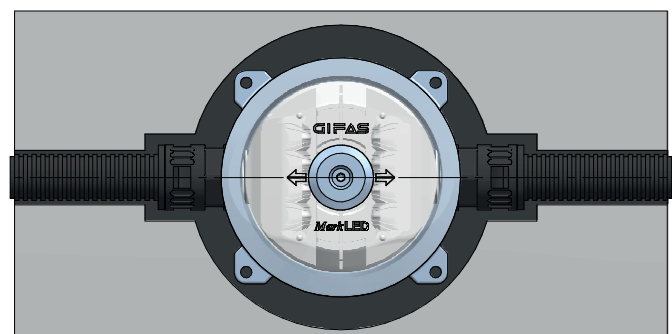
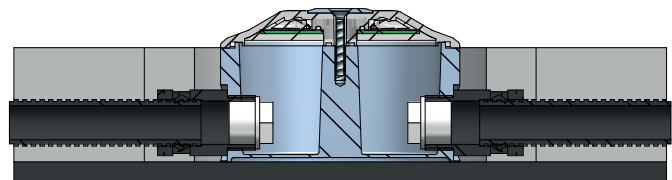
Tunnel Stephanshorn St. Gallen

## Beispiel 3 – UP-Montage

Mit dem Adapter für die MarkLED gibt es eine solide, robuste und einfache Art, die MarkLED Unterputz zu installieren. Beidseitig sind Schlauchverschraubungen (M25) für den Anschluss eines Schutzschlauches vorbereitet.



Art.-Nr. 154580



## Beispiel 4 – AP-Montage (Gehäuse V4A)

Eine weitere Möglichkeit, die MarkLED anzubringen, ist mittels einer Aufputz-Lösung. Hierbei wird die MarkLED auf ein AP-Gehäuse aufgeschraubt. Ein Stromabnehmer wird bei dieser Montagevariante nicht benötigt. Die Leuchte wird direkt mit Klemmen an der Stammleitung angeschlossen.



Art.-Nr. 152744



Art.-Nr. 144534



Tunnel Limfjord Dänemark

## Beispiel 5 – AP-Montage (Adapter Kunststoff)

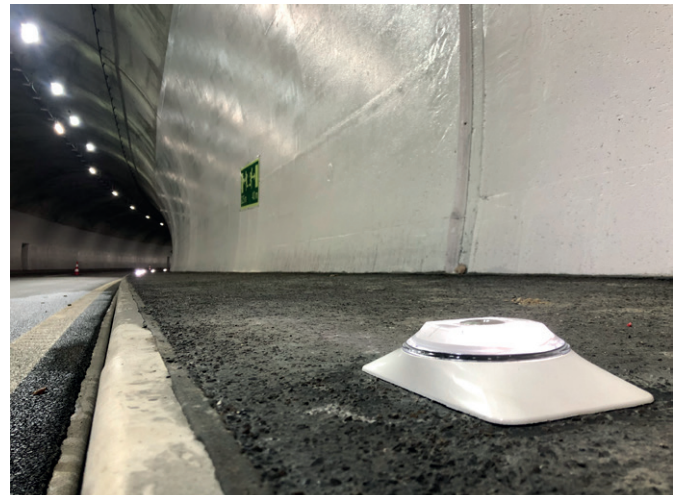
Einfache und sichere Montage der MarkLED Module mittels Kunststoff Adapter AP auf Bankett/Wand.



AP-Adapter MarkLED 4  
aus PA6 GF30



AP-Adapter mit Schutzblech  
(Art.-Nr. 208653)

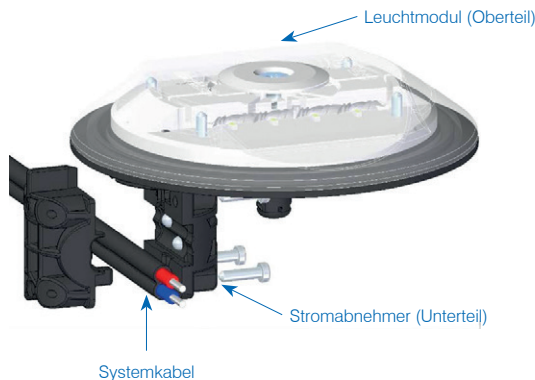


Biel Bözingenfeld



Umfahrung Bütschwil

## Komplettes Produkt-Modul



### Systemkabel

Das Systemkabel ist ein halogenfreies EPR/EPR Kabel mit verzinnnten Cu-Litzen, einer hohen Temperaturbeständigkeit, einer Vernetzung zwischen der Litze, Isolation und dem Kabelmantel für eine erhöhte Längswasserdichtheit.

### Technische Daten

Materialeigenschaften:	halogenfrei
Brandverhalten:	keine korrosiven und toxischen Gase geringe Rauchentwicklung, flammwidrig, keine Brandfortleitung, geringe Brandlast
Aderfarben MarkLED:	rot, dunkelblau
Nenn-Querschnitt:	2.5 mm <sup>2</sup>
Aussenabmessung:	9.6 mm × 5.25 mm
Gewicht (kg/km):	ca. 80 kg/km
Cu-Zahl (kg/m):	48 kg/km (48 g/m)
Kurzzeitige Temperaturbeständigkeit:	< 10 s: 200° C
Brandklasse:	B2ca-s1-d1-a1

Art.-Nr.	Bezeichnung
115788	Systemkabel Licht schwarz – CU-verzinkt Flachkabel EPR/EPR, 2×2.5 mm <sup>2</sup>
148912	Systemkabel Licht rot – CU-verzinkt, Flachkabel EPR/EPR, 2×2.5 mm <sup>2</sup>
148913	Systemkabel Licht blau – CU-verzinkt, Flachkabel EPR/EPR, 2×2.5 mm <sup>2</sup>

### Bohrlehre MarkLED 4

Bohrlehre für Befestigungsbohrung Ø9mm und Einbaubohrung Stromabnehmerzapfen Ø40mm.



Art.-Nr.	Bezeichnung
860599	Bohrlehre MarkLED 4

## Sortiment MarkLED 4

Art.-Nr.	Bezeichnung
860247	MarkLED 4 Leuchtmodul mit Stromabnehmer 30mA/beidseitig 4×weiss, 5'600K
860900	MarkLED 4 Leuchtmodul mit Stromabnehmer 30mA/beidseitig 4×weiss 5'600K, BAST schaltbar über Dimmstufen
860560	MarkLED 4 Leuchtmodul mit Stromabnehmer 80mA/beidseitig 4×grün, 525 nm
860561	MarkLED 4 Leuchtmodul mit Stromabnehmer 60mA/4×weiss, 5'600K/4×rot, 625 nm
860562	MarkLED 4 Leuchtmodul mit Stromabnehmer 80mA/beidseitig 4×gelb, 595 nm
860563	MarkLED 4 Leuchtmodul mit Stromabnehmer 80mA/beidseitig 4×blau, 475 nm
860567	MarkLED 4 Leuchtmodul mit Litzen 2×0.5 mm <sup>2</sup> , 20 cm 30mA/beidseitig 4×weiss, 5'600K für AP-Anwendungen
860901	MarkLED 4 Leuchtmodul mit Litzen 2×0.5 mm <sup>2</sup> , 20 cm, 30mA/beidseitig 4×weiss, 5'600K, BAST schaltbar über Dimmstufen
860598	MarkLED 4 Leuchtmodul mit Kabel 2×0.5 mm <sup>2</sup> , 2 m, mit Abdeckscheibe V4A, 30mA/beidseitig 4×weiss, 5'600K
860246	MarkLED 4 Leuchtmodul mit 2 NTQ-Stecker 30mA/beidseitig 4×weiss, 5'600K
860899	MarkLED 4 Leuchtmodul, zuschaltbar NTQ/30 mA beidseitig 4×weiss 5'600K
860245	MarkLED 4 Stromabnehmer
152744	MarkLED AP-Gehäuse V4A, 110×110×29 mm 2 KV M16×1.5 für Kabel Ø5-10 mm
144534	MarkLED AP-Gehäuse V4A, 115×115×46 mm 3 KV M25×1.5 für Kabel Ø9-16 mm
154580	MarkLED UP-Gehäuse V4A, 110×110×55 mm 2×M25 Schlauchverschraubungen
860724	AP-Adapter MarkLED aus PA6 GF30 weiss inkl. Zubehör (VE=5 Stück) ohne Kabelverschraubung
860725	AP-Adapter MarkLED aus PA6 GF30 weiss inkl. Zubehör (VE=5 Stück) mit 1x KV M16×1.5
860726	AP-Adapter MarkLED aus PA6 GF30 weiss inkl. Zubehör (VE=5 Stück) mit 2x KV M16×1.5

Weitere Ausführungen auf Anfrage





Tunnel Schaffhausen



Umfahrung Bütschwil



Tunnel Schaffhausen



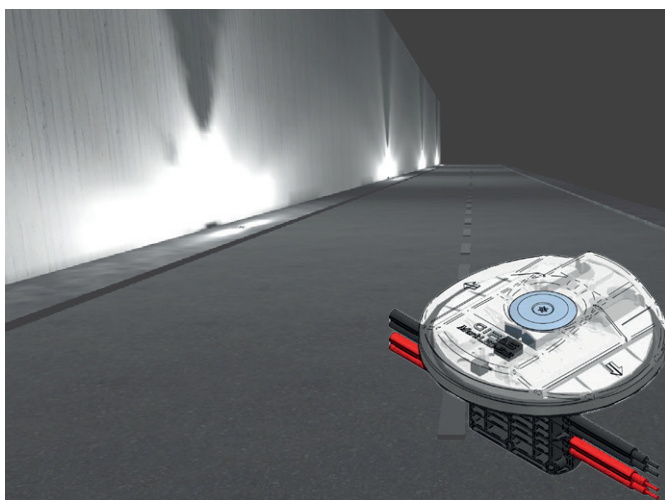
Garage Zermatten AG Chalais



Umfahrung Biel-Bözingenfeld



Tunnelbeleuchtung Nordoyatunnel Färöer



Die MarkLED EXIT vereint zwei Beleuchtungssysteme der Tunnel-Betriebs Sicherheitsausrüstung. Sie bildet die Kombination aus Markierungs- und Fluchtwegleuchte. Die Markierungsleuchten (optische Leiteinrichtung) werden in der Regel mit Abständen von 12,5m bzw. 25m installiert. Die Fluchtwegleuchten sind in einem Abstand von 50m montiert. Die MarkLED EXIT ist deshalb mit zwei separaten Leuchtbereichen mit den beiden unterschiedlichen Charakteristiken ausgestattet. Sie wird in der Regel im Abstand von 25m installiert. Dabei wird dasselbe Erschliessungssystem verwendet, welches das System in Kombination sehr wirtschaftlich macht. Im Normalbetrieb ist nur der Teil der Markierungsleuchte (optische Leiteinrichtung) in Betrieb. Im Ereignisfall wird der EXIT-Teil dazu geschaltet damit der Fluchtweg genügend ausgeleuchtet wird. MarkLED EXIT verfügt über den Weitspannungsbereich von 18-48VDC. Dadurch sind Längen bis 500m möglich.

### Das Leuchtmodul MarkLED EXIT

Die beiden Beleuchtungssysteme der MarkLED EXIT sind auf der gleichen Baugröße wie die normale MarkLED 4 untergebracht. Mit der MarkLED 4 teilt sich die MarkLED EXIT auch die Technik für die Markierungsleuchte (optische Leiteinrichtung).

Die genauen Daten der Markierungsleuchte sind auf den Seiten 4-9 zu entnehmen.

Der EXIT-Teil verfügt über 4 Hochleistungs-LED, beidseitig abstrahlend. Sie sind mit einer Spezial-Optik für das sichere Ausleuchten der Fluchtwege ausgerüstet. Wahlweise kann die MarkLED EXIT auf dem Bankett oder an der Wand installiert werden.

### Der Stromabnehmer

Er überträgt die elektrische Energie von den beiden Systemkabel auf das Leuchtenmodul und bietet diesem einen festen Montagegrund.

Die Kabel müssen dabei nicht durchtrennt werden und sind somit weiterhin unterbrechungsfrei. Im Auslieferungszustand ist das Leuchtenmodul auf dem Stromabnehmer bereits vormontiert.

1. Aufnahme Systemkabel in vorbereiteter Nut
2. Energieübertragung von Systemkabel auf das Leuchtenmodul
3. Montagegrundlage für Leuchtenmodul
4. Integrierte austauschbare Schmelzeinsätze (Feinsicherung 20×5mm) für Sicherheitsabtrennung im Brandfall

Das System MarkLED EXIT mit Funktionserhalt E30/E60, geprüft nach DIN EN 1363-1:2012-10 und in Anlehnung an DIN 4102-12.

### Das Systemkabel

Das Leuchtensystem wird durch ein doppelt geführtes Systemkabel mit einem Querschnitt von 2×2,5mm<sup>2</sup> erschlossen. Dieses Kabel wird bei Bodenmontage in einem Schlitz im Bankett eingebettet.

### Steuerungen

Für die Steuerung der GIFAS Leitsysteme wird die 4-Kanalsteuerung verwendet. Sie kann dabei in bestehende Steuerschränke integriert oder auch «stand alone» verwendet werden.

Der EXIT-Teil kann direkt über ein eigenes Netzteil versorgt werden, da dieser im Ereignisfall mit voller Helligkeit betrieben wird und eine Steuerung nicht zwingend erforderlich ist.

### Zubehör

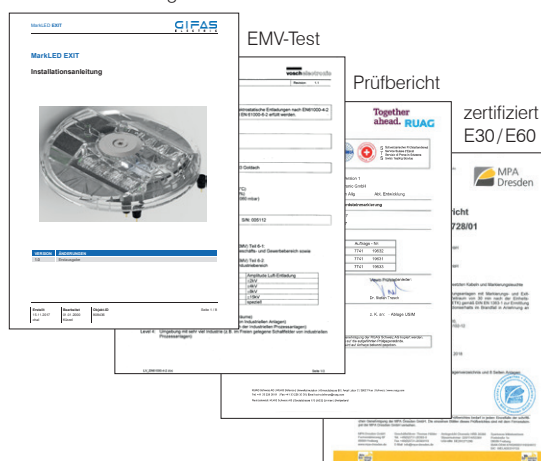
Dank dem vielfältigen Zubehör können unterschiedliche Einsatzbereiche und komplexe Kundenanforderungen umgesetzt werden.

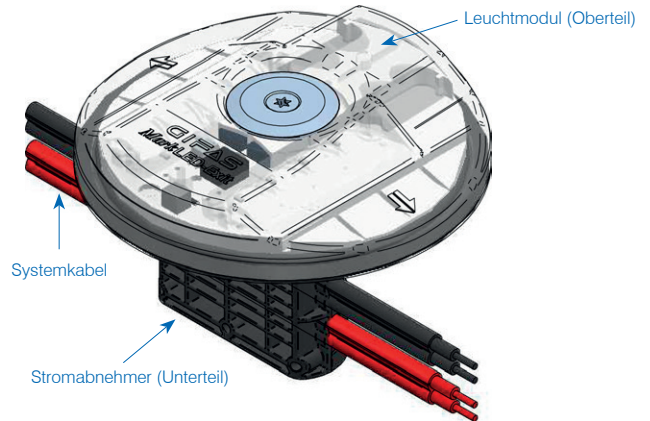
### Funktionalität

Die MarkLED EXIT ist ein System, welches im Tunnel sowohl als Leiteinrichtung wie auch als Fluchtwegbeleuchtung eingesetzt werden kann. Entsprechende Installationen sind in Zusammenarbeit mit dem ASTRA erstellt und getestet worden. Der Einsatz ist für jedes Projekt in Abhängigkeit der baulichen Gegebenheiten zu prüfen.

### Produktunterlagen

Installationsanleitung





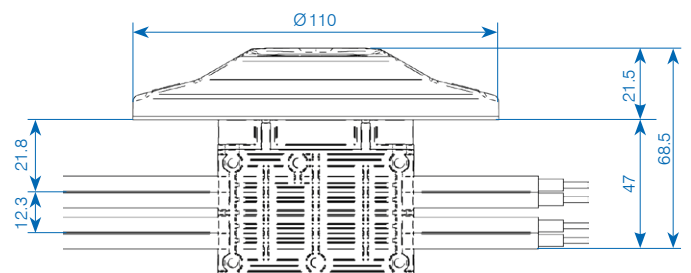
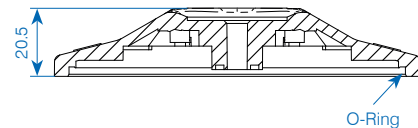
## Technische Daten

Zweiseitig mit je 4 weissen LED (5'600 K) als optische Leiteinrichtung in Fahrt- und Gegenfahrtrichtung. Gegen die Wand gerichtete Fluchtwegbeleuchtung mit 4 weissen LED (5'900 K).

Leuchtfarbe:	
– Leiteinrichtung	5'600 K
– Fluchtwegbeleuchtung	5'900 K
Lichtstärke:	
– Leiteinrichtung	65 cd
– Fluchtwegbeleuchtung	1390 cd
Lebensdauer LED:	
– Leiteinrichtung	L90/B10 100'000 h
– Fluchtwegbeleuchtung	min. 10'000 h
Schutzart:	
IP68/IP69	
Schutzklasse:	
III	
Stossfestigkeit:	
IK10	
Betriebsspannung:	
48VDC (18- 48VDC, verpolungssicher)	
Stromaufnahme:	
– Leiteinrichtung	30 mA (zweiseitig LED weiss)
	80 mA (zweiseitig LED farbig)
– Fluchtwegbeleuchtung	180 mA @ 48VDC
Durchmesser:	
110 mm	
Oberteil:	
Polycarbonat, farblos, nanobeschichtet	
Unterteil:	
Polyketon, schwarz, glasfaserverstärkt	
Systemkabel:	
2x2-poliges Systemkabel 2x2.5 mm <sup>2</sup>	
Höhe über Fahrbahnniveau:	
21.5 mm	
Temperaturbeständigkeit:	
-40°C bis +55°C	
Überfahrbarkeit:	
< 5t (Langsamverkehr, bei luftgefüllten Reifen)	

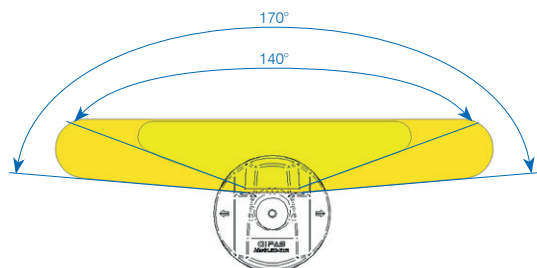
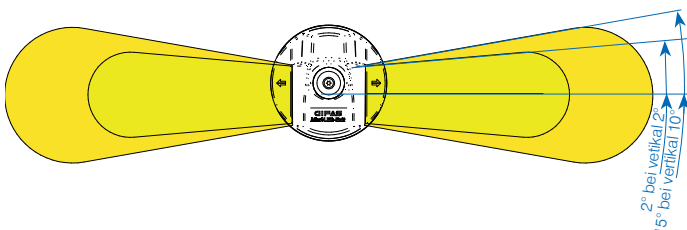
Prüfbescheinigungen, Referenzlisten und Zertifikate auf Anfrage.

## Einzelkomponenten MarkLED EXIT



## Schema Lichtaustritt

Leiteinrichtung  
(Lichtaustritt in Fahrtrichtung)



## MarkLED EXIT als Fluchtwegbeleuchtung

In den Richtlinien 13015 vom ASTRA ist die Funktion der Fluchtwegleuchten folgendermassen definiert:

Im Ereignisfall muss sichergestellt werden, dass der Fluchtweg im Verkehrsraum ausreichend visuell wahrgenommen wird.

Auf eine separate Fluchtwegbeleuchtung kann verzichtet werden, wenn diese Funktion von der optischen Leiteinrichtung übernommen werden kann.

Mit dieser visionären Neuentwicklung der MarkLED EXIT, welche die optische Leiteinrichtung und die Fluchtwegbeleuchtung in einem vereint, wird eine neue Dimension der Wirtschaftlichkeit erreicht.

In dieser Ausführung wird zur bewährten Leiteinrichtung eine zweite Lichtquelle mit fokussierter Abstrahlung integriert. Diese wird nur im Ereignisfall dazugeschaltet und erreicht unmittelbar ihre volle Helligkeit.

Die Module MarkLED EXIT sind mit einer Kaltleiterüberwachung ausgerüstet! (Funktionsüberwachung des EXIT Bereiches bei ausgeschalteter Fluchtwegbeleuchtung möglich)



Beispiel: MarkLED EXIT auf UP-/AP-Gehäuse im Normalbetrieb-Modus  
Standard = optische Leiteinrichtung



Beispiel: MarkLED EXIT auf UP-/AP-Gehäuse im Ereignisfall-Modus  
Emergency = Fluchtwegbeleuchtung zugeschaltet

## Beispiel 1 – Montage auf dem Boden

Bei der Montage der MarkLED Exit auf dem Bankett(Fluchtwegboden) wird die Leuchte mit dem Exit-Leuchtenteil Richtung Wand installiert. Ein Teil vom Licht wird unmittelbar auf den Fluchtweg projiziert.

Zusätzlich wird ein grosser Teil vom Licht über die Wand auch auf das Bankett reflektiert. So kann gewährleistet werden, dass der Fluchtweg ausreichend beleuchtet ist.



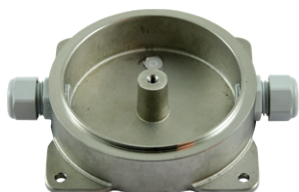
## Beispiel 2: Montage an der Tunnelwand

Bei der Montage der MarkLED Exit an der Wand, wird die Leuchte mit dem Exit-Leuchtenteil Richtung Boden installiert. Ein grosser Teil vom Licht wird unmittelbar auf den Fluchtweg projiziert. Zusätzlich wird ein Teil vom Licht über die Wand auch auf das Bankett reflektiert. So kann gewährleistet werden, dass der Fluchtweg ausreichend beleuchtet ist.



## Beispiel 4 – AP-Montage (Gehäuse V4A)

Eine weitere Möglichkeit, die MarkLED anzubringen, ist mittels einer Aufputz-Lösung. Hierbei wird die MarkLED auf ein AP-Gehäuse aufgeschraubt. Ein Stromabnehmer wird bei dieser Montagevariante nicht benötigt. Die Leuchte wird direkt mit Klemmen an der Stammleitung angeschlossen.



Art.-Nr. 152744



Art.-Nr. 144534



Gullbergstunnel Schweden

## Beispiel 5 – AP-Montage (Adapter Kunststoff)

Einfache und sichere Montage der MarkLED Module mittels Kunststoff Adapter AP auf Bankett/Wand.



AP-Adapter MarkLED EXIT  
aus PA6 GF30



AP-Adapter mit Schutzblech  
(Art.-Nr. 208653)

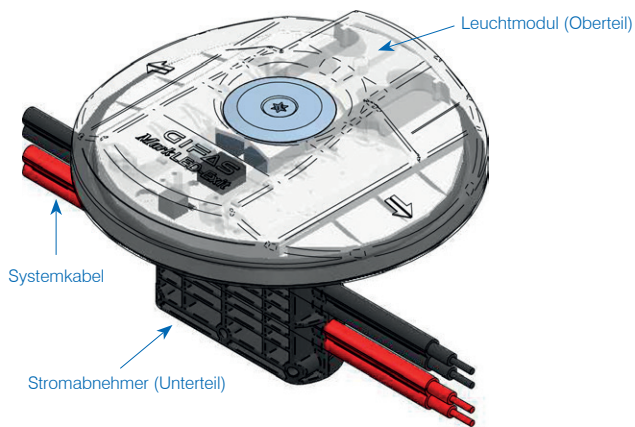


AP-Adapter MarkLED EXIT



Tunnel Thun

## Komplettes Produkt-Modul



## Systemkabel

Das Systemkabel ist ein halogenfreies EPR/EPR Kabel mit verzinnnten Cu-Litzen, einer hohen Temperaturbeständigkeit, einer Vernetzung zwischen der Litze, Isolation und dem Kabelmantel für eine erhöhte Längswasserdichtheit.

## Technische Daten

Materialeigenschaften:	halogenfrei
Brandverhalten:	keine korrosiven und toxischen Gase geringe Rauchentwicklung, flammwidrig, keine Brandfortleitung, geringe Brandlast
Aderfarben MarkLED:	rot, dunkelblau
Nenn-Querschnitt:	2.5 mm <sup>2</sup>
Aussenabmessung:	9.6 mm × 5.25 mm
Gewicht (kg/km):	ca. 80 kg/km
Cu-Zahl (kg/m):	48 kg/km (48 g/m)
Brandlast (kWh/m):	ca. 1'280 kJ/m
kurzzeitige Temperaturbeständigkeit:	< 10 s: 200 °C
Brandklasse:	B2ca-s1-d1-a1

Art.-Nr.	Bezeichnung
115788	Systemkabel Licht schwarz – CU-verzinkt, Flachkabel EPR/EPR, 2×2.5 mm <sup>2</sup>
148912	Systemkabel Licht rot – CU-verzinkt, Flachkabel EPR/EPR 2×2.5 mm <sup>2</sup>
231694	Gifasafety-Kabel CPR Cca s1-d1-a1 2×2,5 mm <sup>2</sup> Litzen vz (Adern: rot, schwarz) ø8,7 mm +/-0,3 für System MarkLED/inkl. Nagetierschutz
236892	Gifasafety-Kabel CPR B2ca s1-d1-a1 4×2,5 mm <sup>2</sup> starr (rot, schwarz, blau, weiss) ø12,5 mm +/-0,5mm für System MarkLED/inkl. Nagetierschutz

## Sortiment MarkLED EXIT

Art.-Nr.	Bezeichnung
860327	MarkLED EXIT Leuchtmodul mit Stromabnehmer Leiteinrichtung: 30 mA/beidseitig 4×weiss, 5'600 K Notbeleuchtung: 180 mA @ 48 VDC/4×weiss, 5'900 K
860467	MarkLED EXIT Leuchtmodul mit Stromabnehmer Leiteinrichtung: 80 mA/beidseitig 4×gelb, 595 nm Notbeleuchtung: 180 mA @ 48 VDC/4×weiss, 5'900 K
860597	MarkLED EXIT Leuchtmodul mit Stromabnehmer Leiteinrichtung: 60 mA/4×weiss, 5'600 K/4×rot, 625nm Notbeleuchtung: 180 mA @ 48 VDC/4×weiss, 5'900 K
860564	MarkLED EXIT Leuchtmodul mit Litzen 4×0.25 mm <sup>2</sup> , 20 cm Leiteinrichtung: 30 mA/beidseitig 4×weiss, 5'600 K Notbeleuchtung: 180 mA @ 48 VDC/4×weiss, 5'900 K
860604	MarkLED EXIT Leuchtmodul mit Kabel 4×0.25 mm <sup>2</sup> , 2 m, mit Abdeckscheibe V4A Leiteinrichtung: 30 mA/beidseitig 4×weiss, 5'600 K Notbeleuchtung: 180 mA @ 48 VDC/4×weiss, 5'900 K
860326	MarkLED EXIT Leuchtmodul mit 4 NTQ-Stecker Leiteinrichtung: 30 mA/beidseitig 4×weiss, 5'600 K Notbeleuchtung: 180 mA @ 48 VDC/4×weiss, 5'900 K
860325	MarkLED EXIT Stromabnehmer
860890	AP-Adapter MarkLED EXIT aus PA6 GF30 weiss inkl. Zubehör (VE=5 Stück) ohne Kabelverschraubung
860891	AP-Adapter MarkLED EXIT aus PA6 GF30 weiss inkl. Zubehör (VE=5 Stück) mit 1×KV M16×1.5
860892	AP-Adapter MarkLED EXIT aus PA6 GF30 weiss inkl. Zubehör (VE=5 Stück) mit 2×KV M16×1.5

Weitere Ausführungen auf Anfrage



Mariefholmstunnel Göteborg Schweden



Tunnel Thun



Tunnel Thun



Tunnel Thun

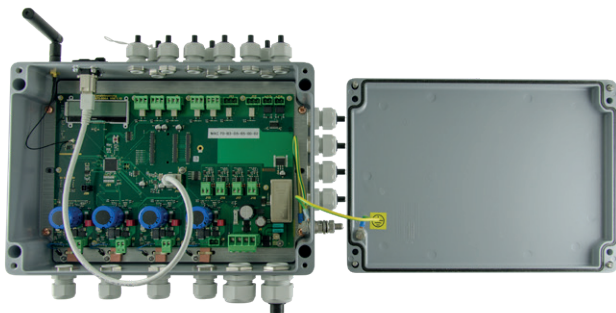


Mariefholmstunnel Göteborg Schweden



Tunnel Thun

## Steuereinheit 4-Kanal



Die Steuereinheit für alle GIFAS-Systeme ist ausgelegt für 4 Abgangslinien. Jeder Kanal kann maximal mit 10A belastet werden.

- **Einspeisung:** Der Steuereinheit wird ein Netzgerät 230VAC/24-48VDC mit einem Nennausgangsstrom von max. 40A vorgeschaltet.
- **Störmeldungen:** Jedem Kanal ist ein Relais mit Wechselkontakt (potentialfrei) zur Signalisation von Störmeldungen zugeordnet.
- **Externer Blinkkontakt:** Standardmässig sind zwei externe Blinksignale (24-60VDC) anschliessbar und auf die Abgangslinien übertragbar. (Synchronisierung mit Blinksignal)
- **Betriebsmodus:** Die Steuereinheit verfügt über 8 bzw. 31 verschiedene Betriebsmodi.
- **Ausfallrate:** Mit der Ausfallratenerkennung können die Leuchten auf ihre Funktionsfähigkeit geprüft werden. Die Steuerung misst die gesamte Stromaufnahme des jeweiligen Kanals. Sinkt die Stromaufnahme auf einen vorab eingestellten Wert, kann über einen Wechselkontakt (potentialfrei) die Störmeldung erkannt werden.
- **Funktionen:** In jedem Modus kann jedem Kanal eine der folgenden Funktionen zugewiesen und ausgegeben werden:
  - Dauerleuchten: 100%
  - Dimmen: 1-99% einstellbar
  - Blinken: 0.1-9.9Hz einstellbar
  - Blitzen: 5-99ms einstellbar
  - Lauflicht: Laufrichtung, Dimmen 1-100%, Leuchten Einschaltdauer 100ms-10sek, Leuchtenverzögerung 100ms-10sek, Einschaltverzögerung 0-999sek, Einschaltdauer 0-999sek
  - Aus
- **Programmierung:** Die Steuerung kann wahlweise über das Webinterface oder über die optional erhältliche Funkprogrammiereinheit parametrisiert und ausgelesen werden.
  - Webinterface: Wird die Steuerung via RJ45 Kat. 6a ins Netzwerk eingebunden, können alle Parameter über einen Webbrowser eingestellt und ausgelesen werden.
  - Funkprogrammiereinheit: Die Parameter können ebenfalls über die Funkprogrammiereinheit eingestellt werden.

### Technische Daten

Schutzart:	IP65
Nennleistung max.:	1'920 VA
Eingangsspannung:	18-48VDC
Versorgungsstrom:	40A, 4 Kanäle à 10A
Netzgerät:	extern
Abmessungen:	330×230×110 mm

Art.-Nr.	Bezeichnung
860594	Steuereinheit 4-Kanal IP65, 18-48VDC, 4×10A anschlussfertig in Alugussgehäuse 330×230×110 mm, exkl. Netzgerät

## Programmiereinheit zu Steuereinheit 4-Kanal



Programmiereinheit mit Menüführung zur Einstellung, Programmierung und Zustandserkennung der Steuerung. Die Kommunikation mit der Steuereinheit erfolgt über Funk.

Über die Menustruktur können alle notwendigen Funktionen eingestellt und zugeteilt werden. Zur Bedienung sind keine besonderen Kenntnisse notwendig. Die Verbindung zwischen der Steuereinheit und der Programmierereinheit ist bidirektional d.h. die aktuellen Einstellungen können gegenseitig übertragen werden.

Als Navigation dienen die Tasten «↑», «↓», «☒» und «✓». Die Reichweite beträgt ca. 3m.

Das Menu steht in 4 Sprachen zur Verfügung: Deutsch, Englisch, Französisch und Italienisch.

### Technische Daten

Material:	ABS
Schutzart:	IP40
Schutzklasse:	III
Funkfrequenz:	2.4-2.525GHz
Betriebsspannung:	4.5VDC, 3 Stk. Batterie Typ AAA
Batterielebensdauer:	> 1 Jahr im Stand-by-Modus
Abmessungen (B×H×T):	73×140×32 mm
Farbe:	Graphitgrau ähnlich RAL 7024

Art.-Nr.	Bezeichnung
860460	Programmiereinheit Kpl. zu Steuereinheit 4-Kanal



## Netzgerät zu Steuereinheit 4-Kanal



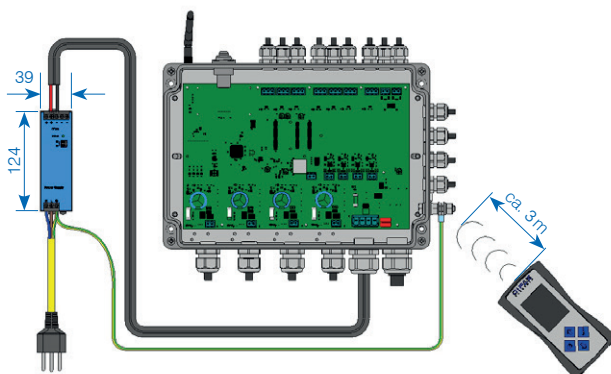
Der Steuereinheit 4-Kanal wird ein Netzgerät 230VAC/24/36/48VDC vorgeschaltet. Das Netzgerät verfügt über einen integrierten Schutz gegen Überlast und Kurzschluss, mit automatischer oder manueller Rückstellung.

Das Netzgerät ist CEE-konform und besitzt auch die UL- resp. CSA-Zulassungen.

### Technische Daten

Schutzart:	IP20 (mit Zusatzabdeckung IP42)
Schutzklasse:	I
Eingangsspannung:	230VAC (Bereich 100–240VAC)
Ausgangsspannung:	24/36/48VDC
Ausgangsstrom:	10/20A
Anschlüsse primär:	Schraubklemmen 4 mm <sup>2</sup>
Anschlüsse sekundär:	Schraubklemmen 4 mm <sup>2</sup>
Statusanzeige:	LED grün (DC-OK Kontakt)
Montage:	Schnellbefestigung für Hutschiene 35 mm
Abmessungen (B×H×T):	39×124×117 mm

 Detailliertes Datenblatt des Netzgerätes auf Anfrage



Art.-Nr.	Bezeichnung
163193	Netzgerät 230VAC/24VDC-10 A/240 W 39×124×117 mm
136629	Netzgerät 230VAC/24VDC-20 A/480 W 65×124×127 mm
202595	Netzgerät 230VAC/48VDC-10 A/480 W 48×124×127 mm
180867	Netzgerät 230VAC/48VDC-20 A/960 W 125×124×127 mm

Weitere Ausführungen auf Anfrage

## Kaltleiterüberwachung



Die Kaltleiterüberwachung dient zur Erkennung defekter Installationen bzw. nicht angeschlossener Leuchten. Die Überwachung wird automatisch aktiviert sobald die Leuchten ausgeschaltet werden.

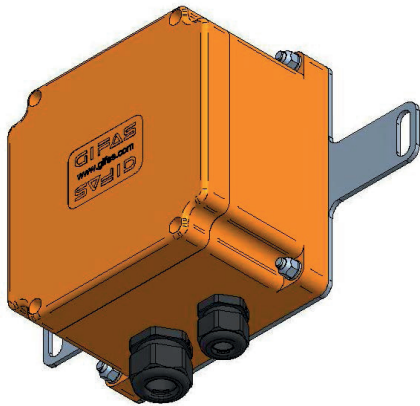
- **Einspeisung:** Der Kaltleiterüberwachung wird ein Netzgerät 230VAC/18-48VDC mit einem Nennausgangsstrom von max. 10A vorgeschaltet. Die Höhe der Netzgerätausgangsspannung richtet sich dabei nach den eingesetzten Leuchten.
- **Störmeldung:** Die Kaltleiterüberwachung verfügt über zwei Relais mit Wechselkontakt (potentialfrei) zur Signalisation von Störmeldungen für Spannungsunterbruch (z.B. Defekt des Netzgeräts) und Überschreitung der Ausfallrate (z.B. Defekt der Leiteinrichtungsinstallation).
- **Funktionen:** Bei jeder Kaltleiterüberwachung kann die Schwelle für die max. Ausfallratenerkennung individuell in Prozent eingestellt werden. Der Einstellbereich erstreckt sich von 10-70% und kann in 10% Schritten eingestellt werden.
- **Programmierung:** Die Programmierung erfolgt direkt über die Programmier Tasten auf der Steuerplatine oder über die 4-Kanalsteuerung.

### Technische Daten

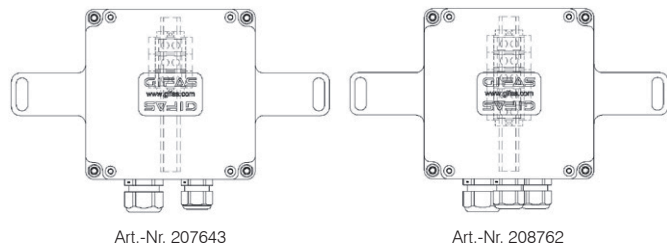
Schutzart:	IP66
Nennleistung max.:	480 VA
Eingangsspannung:	18-48VDC
Versorgungsstrom:	10A
Netzgerät:	extern
Abmessungen:	160×100×80 mm

Art.-Nr.	Bezeichnung
860603	Kaltleiterüberwachung, 18-48VDC, 10A anschlussfertig in Alugussgehäuse 160×100×80 mm, exkl. Netzgerät

## Abzweigdosen



Zur Erschliessung der Markierungsleuchten muss das Sicherheitskabel ab Zentrale mit dem Gifas-Systemkabel verbunden werden. Für diese Verbindungsstellen wird eine spezielle Abzweigdose benötigt. Diese kann im Bankettschacht oder an einer anderen geeigneten Stelle installiert werden. Meistens ist für diese Anwendung eine E30/E60 Dose gefordert. Der Typ der Abzweigdose hängt von der verwendeten Zuleitung, sowie der Anzahl Abgänge ab. Gerne beraten wir Sie projektspezifisch.

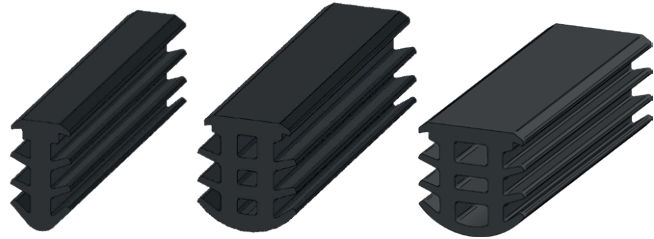


Art.-Nr. 207643

Art.-Nr. 208762

Art.-Nr.	Bezeichnung
207643	Abzweigdose Polyester FE180/E30 Typ 1616, orange 160×160×100 mm, 3×6 mm <sup>2</sup> , IP66/68 – OLE Zuleitung Kabel Ø 13-18 mm – 1 Abgang Systemkabel
208762	Abzweigdose Polyester FE180/E30 Typ 1616, orange 160×160×100 mm, 5×6 mm <sup>2</sup> , IP66/68 -OLE + FWB Zuleitung Kabel Ø 13-18 mm-2 Abgänge Systemkabel

## Systemprofil



Art.-Nr. 116753

Art.-Nr. 140862

Art.-Nr. 155809

Die Fräsnut der optischen Leiteinrichtung muss gegen Umwelteinflüsse verschlossen werden. Eine einfache und kostengünstige Lösung ist der Einsatz des halogenfreien GIFAS Systemprofils aus EPDM. Dieses wird in den Schlitz eingeführt, ist selbstklemmend und in drei verschiedenen Breiten lieferbar. Voraussetzung für die Verwendung ist ein stabiler und gleichmässiger Schlitz mit Schlitzbreiten von 6-15 mm.

### Technische Daten

Materialeigenschaften:	halogenfrei, keine korrosiven und toxischen Gase
Härte Shore A:	70° ±5%
Spez. Gewicht:	1.23 kg/l
Bruchdehnung:	237% DIN 53504
Zugfestigkeit:	11.2 MPa DIN 53504
Art.-Nr. 116753	
Aussenabmessung:	9.3 mm × 17.1 mm
Nutbreite:	6-8 mm
Nenn-Querschnitt:	89 mm <sup>2</sup>
Gewicht:	109 kg/km

Art.-Nr. 140862	
Aussenabmessung:	14.5 mm × 17.1 mm
Nutbreite:	10-11.2 mm
Nenn-Querschnitt:	146 mm <sup>2</sup>
Gewicht:	177 kg/km

Art.-Nr. 155809	
Aussenabmessung:	17.35 mm × 17.5 mm
Nutbreite:	12-15 mm
Nenn-Querschnitt:	171 mm <sup>2</sup>
Gewicht:	254 kg/km

## Installationsmaterial

### Kabelschutzrohr

Abhängig von der Installationsart kann das Systemkabel auch in einem Schutzrohr (gerillt, halogenfrei) geführt werden. Gerne beraten wir Sie projektspezifisch!



Art.-Nr. 035976



Art.-Nr. 128266

Art.-Nr.	Bezeichnung
035976	Installationsrohr PP, Ø 25/19 mm, flexibel VE=100m
128266	Schutzschlauch PA6, Ø 21.2/16.5 mm, flexibel, VE=50m UV-beständig, Einsatztemperatur -40°C bis 120°C, Kurzzeitig über 150°C

Art.-Nr.	Bezeichnung
116753	Fugenprofil EPDM 70° Shore, für Nut 6-8 mm 9.3×17.1 mm, schwarz
140862	Fugenprofil EPDM 70° Shore, für Nut 10-11.2 mm 14.5×17.1 mm, schwarz
155809	Fugenprofil EPDM 70° Shore, für Nut 12-15 mm 17.35×17.5 mm, schwarz

## Fugenvergussmasse

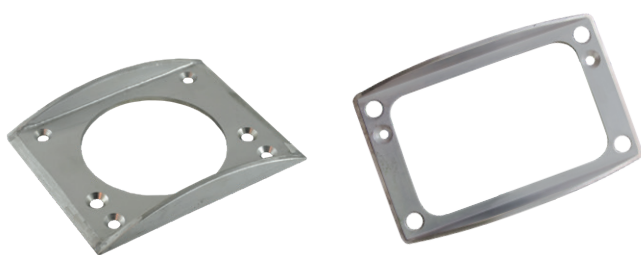


Für den Einsatz wird die empfohlene Fugenvergussmasse unter ständigem Umrühren auf 160° - 180° C erhitzt. Die Einbringung erfolgt mittels Schnabelkanne oder Vergusslanze, wobei überschüssige Vergussmasse mechanisch entfernt werden muss.

### Technische Daten

Farbe:	schwarz
Lieferform:	1 Karton mit 24×Würfeln à 700 g
Vergusstemperatur:	160° - 180° C
Raumgewicht:	1.2g/cm <sup>3</sup>

Art.-Nr.	Bezeichnung
208907	Heissvergussmasse TOK-Melt N2 (1 Stk.=1 Karton mit 24×Würfeln à 700g)



## Schutzblech zu Modul MarkLED

Häufig gibt es im Winter das Problem, dass die Schneepflüge beim Einfahren in, und Ausfahren aus den Tunnels, die Markierungsleuchten touchieren. Die Folgen sind abgescherte Einheiten und der Austausch derselben. Um dem abzuwehren wurden Schutzbleche konstruiert. Diese schützen jeweils die ersten MarkLED beim Tunneleingang und -ausgang.

Art.-Nr.	Bezeichnung
024446	Schutzblech V4A zu MarkLED, 190×150×24 mm
208653	Schutzblech V4A zu AP-Adapter MarkLED 245×150×43 mm
024676	Senkschraube V4A mit I-6Kt. ohne Schaft M8×70 mm
024677	Nylondübel Fischer M8-S×50 mm
019180	Nylondübel Fischer Ø6×35 mm, ohne Rand
019290	Spanplattenschraube Senkkopf V4A, Ø5×80/50 mm

Für Montage z.B. 860598/860604

## Kleb- und Dichtstoff zu Modul MarkLED



Der Stromabnehmer MarkLED wird auf dem Untergrund mit Hilfe der Dicht- und Klebmasse verklebt. Der Klebstoff ist ein Einkomponentenklebstoff, der sich durch die Reaktion mit der Luftfeuchtigkeit zu einer elastischen Masse vulkanisiert; zudem ist er Silikon- und Lösungsmittelfrei.

### Technische Daten

Basis:	MS-Polymer
Vernetzungssystem:	Polymerisation durch Luftfeuchtigkeit
Temperaturbeständigkeit:	-40° C bis +90° C
Verarbeitungstemperatur:	ca. +5° C bis +30° C
Farbe:	kieselgrau
Verarbeitung:	mit Handpistole
Lieferform:	Kartusche à 290 ml

Art.-Nr.	Bezeichnung
020157	Kleb- und Dichtstoff Hybrid, kieselgrau, 290ml Permafix 1153

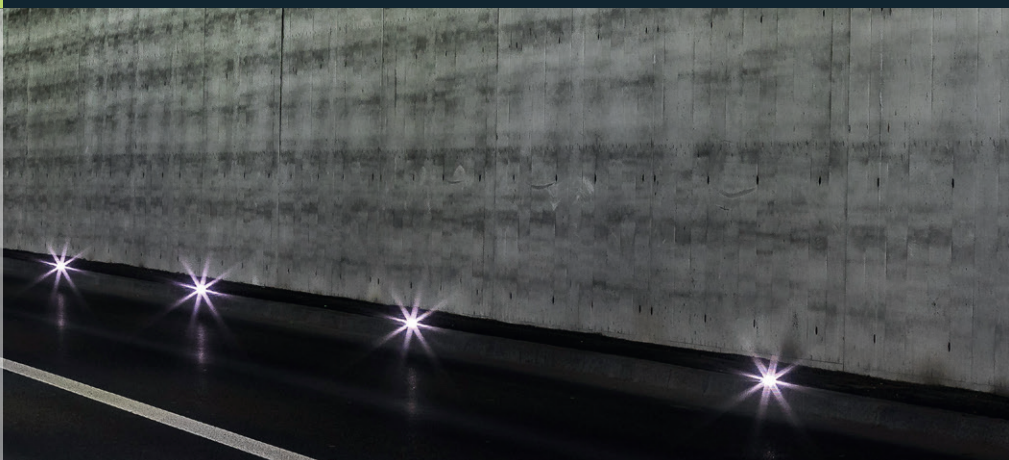
Art.-Nr.	Bezeichnung
211986	Spanplattenschraube A4-5.0×80mm Torx T25 (VE=200)
019180	Nylondübel Fischer Ø6×35mm, ohne Rand

NEHMEN SIE MIT UNS KONTAKT AUF

Sortimentsneuheiten und Kundenlösungen sowie den aktuellsten Produktkatalog finden Sie auf unserer Webseite:

[www.gifas.ch](http://www.gifas.ch)

Technische Änderungen vorbehalten. V 0224



**GIFAS**  
ELECTRIC

GIFAS-ELECTRIC GmbH  
Dietrichstrasse 2  
CH-9424 Rheineck

+41 71 886 44 44  
+41 71 886 44 49  
info@gifas.ch  
www.gifas.ch